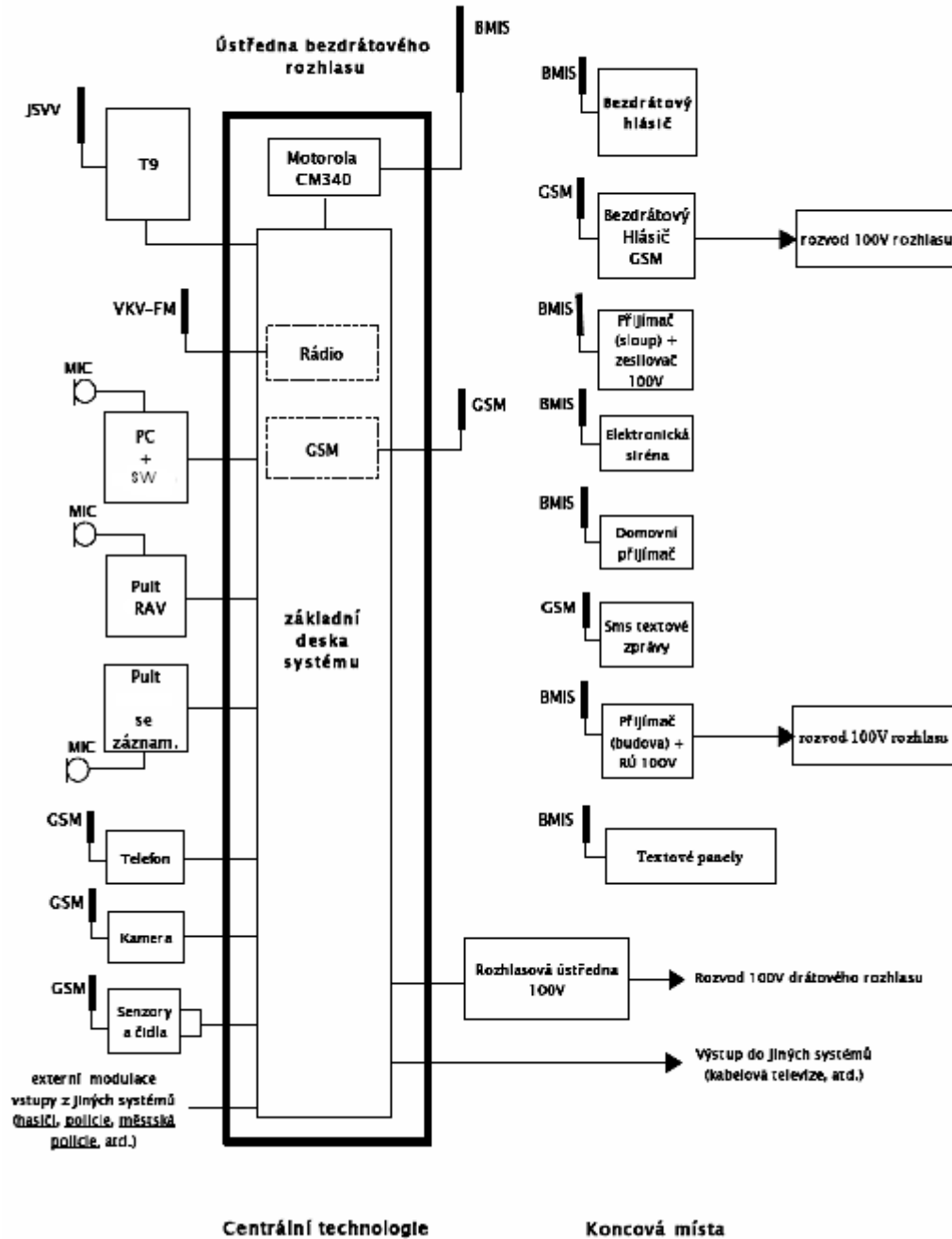


# **Přílohy**

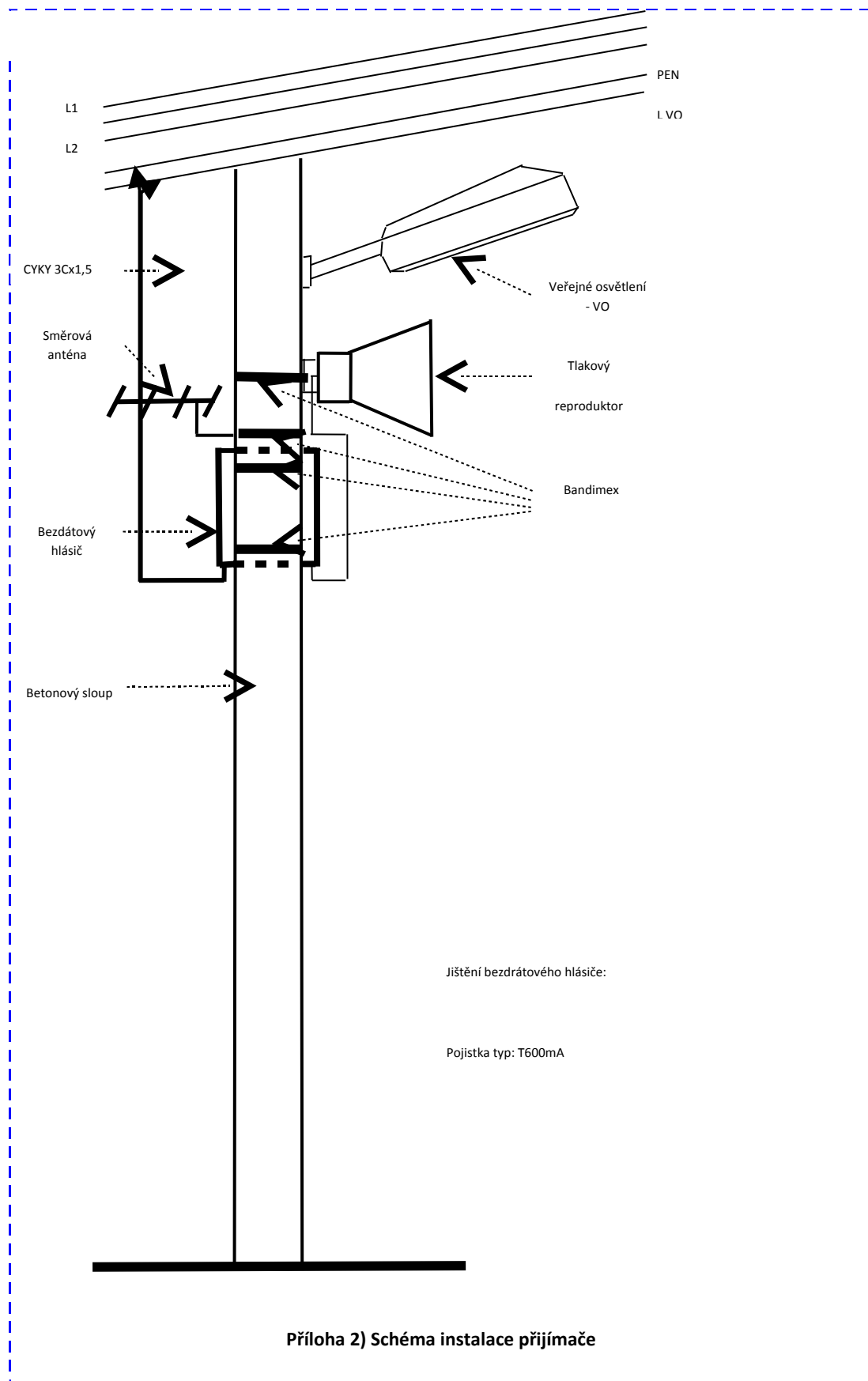
## **Varovný protipovodňový systém pro obec Hořice na Šumavě**

- 1) Principiální schéma MIS
- 2) Schéma instalace přijímače
- 3) Návrh rozmístění zařízení
- 4) Umístění monitorovacích modulů
- 5) Hydrologická mapa území
- 6) Rozmístění zařízení v území města

# Příloha 1) Principiální schéma MIS



## 2) Schéma instalace přijímače



Příloha 2) Schéma instalace přijímače

### Příloha 3) Návrh rozmístění zařízení

- **hlásičů** - venkovních přijímačů, reproduktorů a jejich akustický dosah



### místní část Mýto



## místní část Skláře



## místní část Šebanov

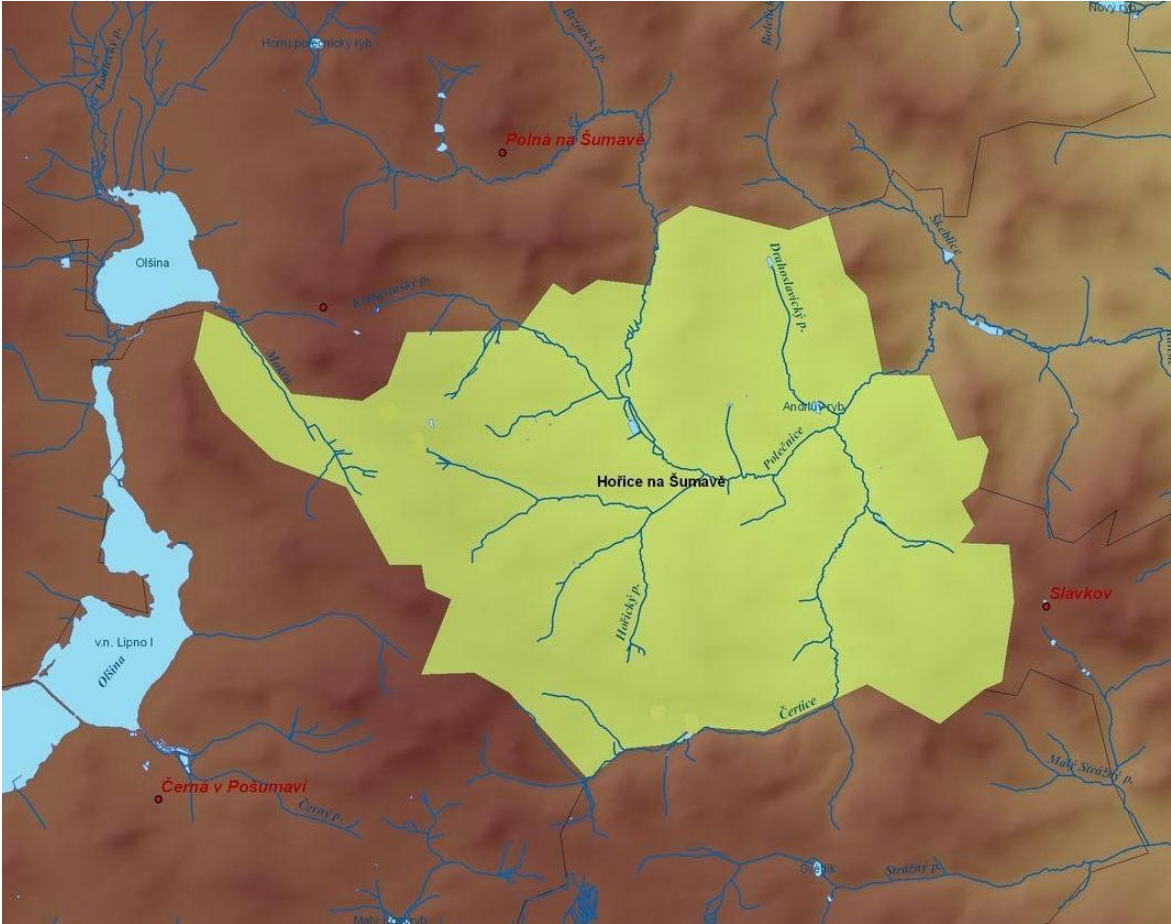


## Příloha 4) Umístění monitorovacího modulu

- Monitorovací modul se srážkoměrem



**Příloha 5) Hydrologická mapa území**



## Příloha 6) Rozmístění zařízení v území obce Hořice na Šumavě

Rozmístění prvků bezdrátového rozhlasu a monitorovacích modulů					
Číslo V.P	Počet reprodu.	Katastrální poloha	Výměra pozemku	Vlastník pozemku	Vlastník objektu / sloupu
<b>k.ú. Hořice na Šumavě</b>					
1	2	1725/18	923	Obec Hořice na Šumavě	Obec Hořice na Šumavě
2	2	1725/12	3267	Obec Hořice na Šumavě	Obec Hořice na Šumavě
3	3	1725/12	3267	Obec Hořice na Šumavě	Obec Hořice na Šumavě
4	2	1206/5	699	Pozemkový fond ČR	Obec Hořice na Šumavě
5	2	1204/1	4512	SÚS Jihočeského kr.	Obec Hořice na Šumavě
6	3	1204/1	4512	SÚS Jihočeského kr.	Obec Hořice na Šumavě
7	2	1204/1	4512	SÚS Jihočeského kr.	Obec Hořice na Šumavě
8	3	915/4	4308	Obec Hořice na Šumavě	Obec Hořice na Šumavě
9	2	1752/2	5584	Obec Hořice na Šumavě	Obec Hořice na Šumavě
10	1	1726/1	5196	Pozemkový fond ČR	Obec Hořice na Šumavě
11	2	1726/1	5196	Pozemkový fond ČR	Obec Hořice na Šumavě
12	3	1738	8146	Obec Hořice na Šumavě	Obec Hořice na Šumavě
<b>k.ú. Mýto u Hořic na Šumavě</b>					
13	3	1201/2	723	Petr a Zlatuše Anderle, Mýto 2	E.ON Distribuce a.s.
14	2	1201/1	4851	Obec Hořice na Šumavě	E.ON Distribuce a.s.
<b>k.ú. Skláře na Šumavě</b>					
15	3	46/1	2102	Obec Hořice na Šumavě	E.ON Distribuce a.s.
<b>k.ú. Šebanov</b>					
16	3	1458/1	9299	Obec Hořice na Šumavě	E.ON Distribuce a.s.
<b>MM</b>					
	Lokalizace	Katastrální poloha	Výměra pozemku	Vlastník pozemku	Vlastník objektu
MMS	48°45'57"N 14°10'36"E	st.40/1	791	Obec Hořice na Šumavě	Obec Hořice na Šumavě

SÚS – Správa a údržba silnic